
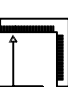


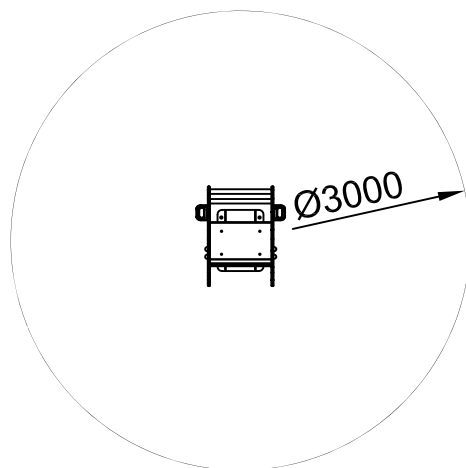
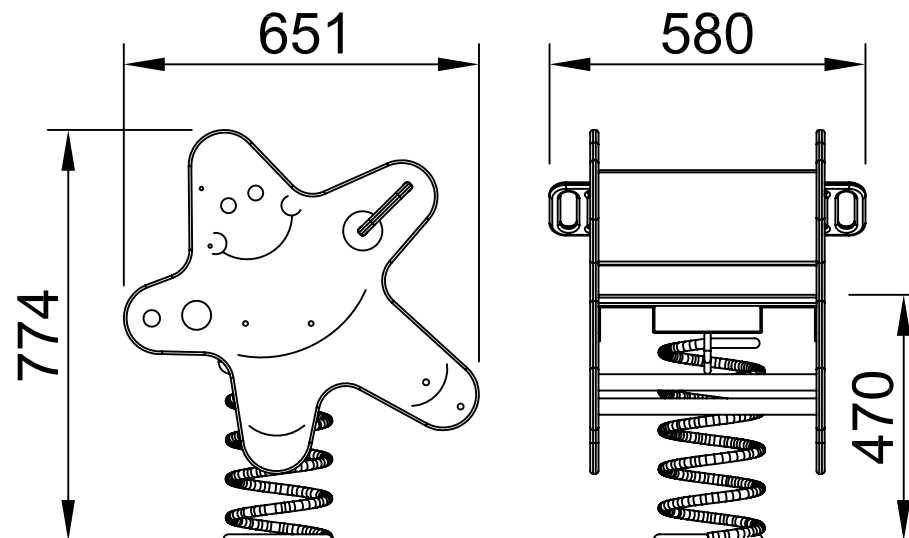


años

3-6
mm

651x58074
mm

470
u.

1





INSTALACIÓN/ INSTALLATION:

Sup. área seguridad/ Safety surface area: 7,00m²

Superficie área de seguridad y revestimiento de suelo según las normas EN 1176-1_2018/
Safety surface area and ground covering according to standards EN 1176-1_2018.

Tipo cimentación/ Foundation type:

Suelo amortiguación de impacto de caucho/
Rubber impact damping ground.
Suelo amortiguación de impacto de arena/
Sand impact damping ground.

Repuestos/ Replacement parts:

Disponibles 10 años/ Available 10 years.

Materiales:

PANELES: Tableros de polietileno de alta densidad ignifugo con filtro solar antidecoloración resistente a los rayos ultravioleta de varios espesores.

POSTES: Acero S-235 galvanizado termolacado resistente a los agentes corrosivos ambientales, a la abrasión y al desgaste con gran dureza superficial.

PLATAFORMAS: Tableros de polietileno reciclado de alta densidad resistente al deslizamiento UNE-ENV 12633 Clase I ignifugo con filtro solar antidecoloración resistente a los rayos ultravioleta.

PARTES DE PLASTICO: Polietileno, polipropileno y poliamida.

PARTES METÁLICAS: Acero S-235 galvanizado termolacado resistente a los agentes corrosivos ambientales, a la abrasión y al desgaste con gran dureza superficial.

CUERDAS / REDES: Polipropileno de alta tenacidad (PPAT) con alma de acero.

TORNILLERÍA: Acero inoxidable A2 antivandálica.

PROTECTORES POSTES, PARTES METÁLICAS Y TORNILLERÍA: Cerramientos antivandálicos en polietileno y poliamida ignifugos en varios colores que impiden la penetración de agua y la incidencia solar.

Mantenimiento:

INSPECCIÓN OCULAR SEMANAL:

-Comprobar el estado general del juego, asegurándose de que no haya roturas o desperfectos peligrosos para los usuarios.

INSPECCIÓN FUNCIONAL MENSUAL:

-Comprobar la chapa de acero inoxidable de deslizamiento que no presente abolladuras ni separaciones con los laterales de polietileno.

-Comprobar que el suelo del tobogán no presente roturas o desperfecto.

-Asegurarse de que las barras de seguridad y deslizamiento están correctas y en su sitio.

-Comprobar que los paneles de polietileno laterales no presenten rozaduras o arañazos peligrosos con especial atención en los cantos.

-Eliminar de los largueros, postes y complementos de madera la posible aparición de astillas.

-Verificar que la red esta tensada y sin roturas.

-Asegurar que las agarraderas y las presas del panel de escalada están en óptimas condiciones.

-Asegurarse de que la estabilidad estructural del juego sea igual que el primer día.

-Verificar el estado de todas las protecciones y de la tornillería.

INSPECCIÓN PRINCIPAL ANUAL:

-Arreglar los desperfectos producidos en los paneles de polietileno.

-Analizar y asegurar que las piezas metálicas, paneles laterales, peldaños, etc, no presenten defectos estructurales.

-Asegurar todas las cimentaciones.

-Verificar las soldaduras de todas las barras de seguridad o deslizamiento.



-Ludomaquina® contribuye al mantenimiento del medio ambiente por lo que sus productos no contienen residuos peligrosos. El destino final de todos nuestros productos deberá gestionarse a través de un gestor de residuos autorizado.

Materials:

PANELS: High-density fire-retardant polyethylene boards with uv-resistant anti-discoloration sunscreen of various thicknesses.

POSTS: Thermo-lacquered galvanized S-235 steel resistant to environmental corrosive agents, abrasion and wear with high surface hardness.

PLATFORMS: UNE-ENV 12633 Class I fire-resistant recycled high density polyethylene boards with UV-resistant anti-discoloration sunscreen.

PLASTIC PARTS: Polyethylene, polypropylene and polyamide.

METALIC PARTS: Thermo-lacquered galvanized S-235 steel resistant to environmental corrosive agents, abrasion and wear with high surface hardness.

ROPES / NETS: High Tenacity Polypropylene (PPAT) with steel soul.

NUTS AND SCREWS: Anti-vandal A2 stainless steel.

POSTS , METALIC PARTS, NUTS AND SCREWS PROTECTORS: Anti-vandal enclosures in polyethylene and flame-retardant polyamide in various colors that prevent water penetration and solar incidence.

Maintenace:

WEEKLY OCULAR INSPECTION:

-Check the general state of the game making sure there are no breakages and damage to endanger users.

MONTHLY FUNCTIONAL INSPECTION:

-Check the stainless steel plate slide has no dents or gaps with polyethylene side boards.

-Check that the slide's floor is free from breakages or damage.

-Make sure that the safety bar and slide bar are correct and in place.

-Check that there are no dangerous scraps or scratches on the polyethylene side boards, with emphasis on the edges.

-Remove any splinters wich may appear on the arms, supports and wooden fittings.

-Verify that the net is tight and unbroken.

-Make sure the handles and panel grips on the platform are in perfect order.

-Make sure that the structural stability of the game is the same as the first day.

-Check the status of all protection, screws and bolts.

ANNUAL HOME INSPECTION:

-Fix the damage produced on the panels of polyethylene.

-Inspect the arms, supports and wooden fittings to make sure they have no structural faults.

-Chek and fasten all foundations.

-Check the welds on all safety bars and slide bars.



-Ludomaquina® contributes to the maintenance of the environment so that its products do not contain hazardous waste. The final destination of all our products must be managed through an authorized waste manager.