
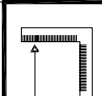

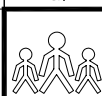
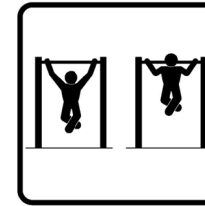
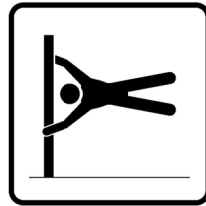


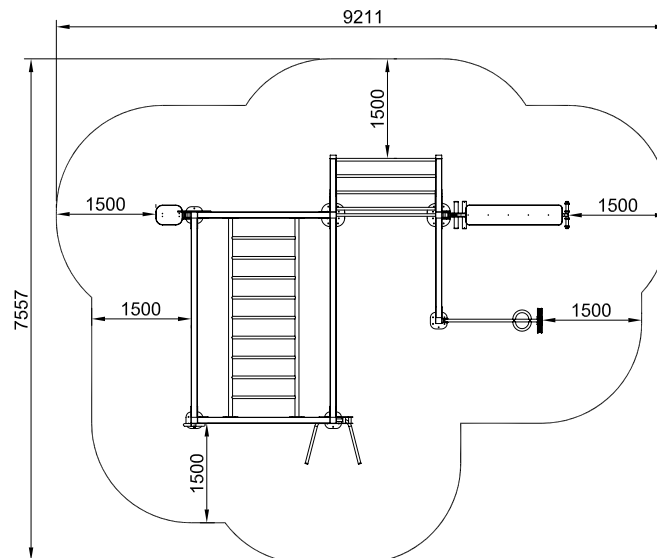
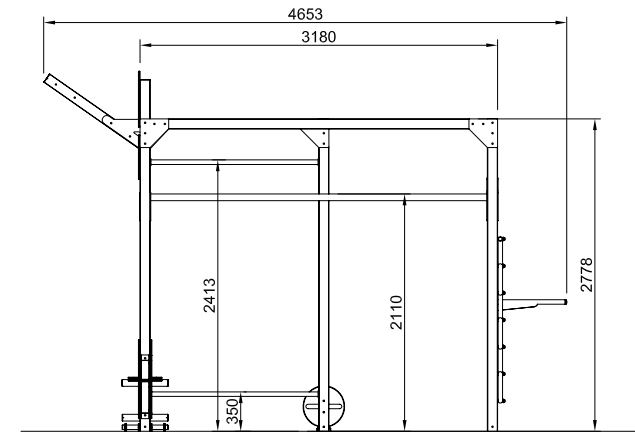
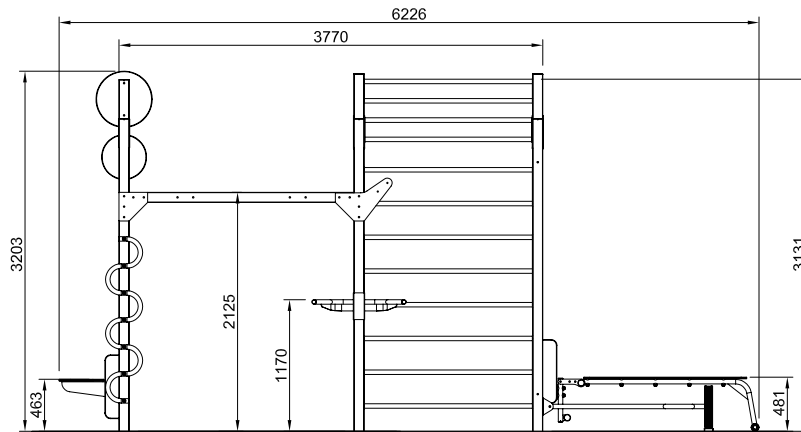
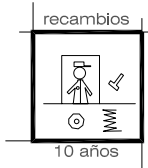
años

 >14 - 140cm

mm

 6226x4653x3203

mm

 350-2131

u.

 10





INSTALACIÓN/ INSTALLATION:

Sup. área seguridad/ Safety surface area: 52,10m²

Revestimiento/ Floor covering:

Revestimiento del suelo según las normas
EN1176-1:2008 y EN1176-3:2008/EN16630:2015
Floor covering according to the procedure
EN1176-1:2008 and EN1176-3:2008/EN16630:2015

Tipo cimentación/ Foundation type:

Suelo duro/ Hard floor

Repuestos/ Replacement parts:

Disponibles 10 años/ Available 10 years

Materiales:

- Estructura principal con postes de Acero galvanizado de 90x90mm. termolacado en caliente.
- Chapas y refuerzos estructurales de chapa en acero de 5mm galvanizado y termolacado en caliente.
- Plataformas y tarimas antideslizantes en contrachapado de Abedul de 18mm encolado con resina fenólica para intemperie según norma EN 314-2/clase 3.
- Uniones, bancadas, decoraciones y otras partes estructurales de Polietileno bicolor ignifugo de alta densidad con filtro solar UVA anti decoloración.
- Partes estructurales, barandillas y barras tubo de 40mm de diámetro en Acero galvanizado pintado termo lacado al horno.
- Cazoletas tapa finales circulares de polietileno HDPE con filtro uva anti decoloración.
- Tapones anti-vandálicos en poliamida de alta resistencia solar.
- Tornillería de acero galvanizado de rosca Métrica.

Mantenimiento:

INSPECCIÓN OCULAR SEMANAL:

- Comprobar el estado general del juego, asegurándose de que no haya roturas o desperfectos peligrosos para los usuarios.

INSPECCIÓN FUNCIONAL MENSUAL:

- Comprobar la chapa de acero inoxidable de deslizamiento que no presente abolladuras ni separaciones con los laterales de polietileno.
- Comprobar que el suelo del tobogán no presente roturas o desperfecto.
- Asegurarse de que las barras de seguridad y deslizamiento están correctas y en su sitio.
- Comprobar que los paneles de polietileno laterales no presenten rozaduras o arañazos peligrosos con especial atención en los cantos.
- Eliminar de los largueros, postes y complementos de madera la posible aparición de astillas.
- Verificar que la red esta tensada y sin roturas.
- Asegurar que las agarraderas y las presas del panel de escalada están en óptimas condiciones.
- Asegurarse de que la estabilidad estructural del juego sea igual que el primer día.
- Verificar el estado de todas las protecciones y de la tornillería.

INSPECCIÓN PRINCIPAL ANUAL:

- Arreglar los desperfectos producidos en los paneles de polietileno.
- Analizar y asegurar que las piezas metálicas, paneles laterales, peldaños, etc, no presenten defectos estructurales.
- Asegurar todas las cimentaciones.
- Verificar las soldaduras de todas las barras de seguridad o deslizamiento.



-Ludomaquina® contribuye al mantenimiento del medio ambiente por lo que sus productos no contienen residuos peligrosos. El destino final de todos nuestros productos deberá gestionarse a través de un gestor de residuos autorizado.

Materials:

- Main structure with galvanized steel posts 90x90mm. hot lacquered.
- Sheets and structural reinforcements made of 5mm galvanized hot-dip galvanized sheet steel.
- Anti-slip pallets and platforms in 18mm birch plywood glued with phenolic resin for weathering according to EN 314-2 / class 3.
- Unions, benches, decorations and other structural parts made of high-density flame retardant bicolor polyethylene with UVA anti-discoloration solar filter.
- Structural parts, handrails and bars 40mm diameter tube in galvanized steel painted thermo lacquered in the oven.
- Cups circular HDPE polyethylene end caps with anti-discoloration grape filter.
- Anti-vandal plugs in polyamide of high solar resistance.
- Metric thread galvanized steel screws.

Maintenace:

WEEKLY OCULAR INSPECTION:

- Check the general state of the game making sure there are no breakages and damage to endanger users.

MONTHLY FUNCTIONAL INSPECTION:

- Check the stainless steel plate slide has no dents or gaps with polyethylene side boards.
- Check that the slide's floor is free from breakages or damage.
- Make sure that the safety bar and slide bar are correct and in place.
- Check that there are no dangerous scraps or scratches on the polyethylene side boards, with emphasis on the edges.
- Remove any splinters wich may appear on the arms, supports and wooden fittings.
- Verify that the net is tight and unbroken.
- Make sure the handles and panel grips on the platform are in perfect order.
- Make sure that the structural stability of the game is the same as the first day.
- Check the status of all protection, screws and bolts.

ANNUAL HOME INSPECTION:

- Fix the damage produced on the panels of polyethylene.
- Inspect the arms, supports and wooden fittings to make sure they have no structural faults.
- Chek and fasten all foundations.
- Check the welds on all safety bars and slide bars.



-Ludomaquina® contributes to the maintenance of the environment so that its products do not contain hazardous waste. The final destination of all our products must be managed through an authorized waste manager.

Ludomaquina® se reserva el derecho de modificar sin previo aviso la información contenida en este documento./
Ludomaquina® saves himself the right to modify without previous notice the information contained in this document.